

B+ B- MK(-) MK(+)  
 (F0) FR4(7) Kompr.  
 connection see page 2/2

FR4(5) VD Ein/on  
 \*\*\* optional evaporator according to the scope of supply

\*) fuse designation F1 - F2 see page 2/2  
 \*\*) Y1, Y2, K4 and connection P(1) only necessary for units with hot water heater

FR4(4) MK Ein/on

FR4(2) FR4(1)  
 DEF,HZ Ein/on 12/24V  
 connection see page 2/2

Diese Zeichnung verbleibt unser Eigentum. Vervielfältigung, Verwertung oder Mitteilung an dritte Personen hat zivil- und strafrechtliche Folgen. (Urheberrechtsgesetz, Gesetz gegen den unlauteren Wettbewerb BGB.)  
 Durch Weiterentwicklung entstehende konstruktive und technische Änderungen behalten wir uns vor!  
 Originale dürfen ohne Änderungsantrag nicht verändert werden.  
 KONVEKTA AG 34607 Schwalmstadt

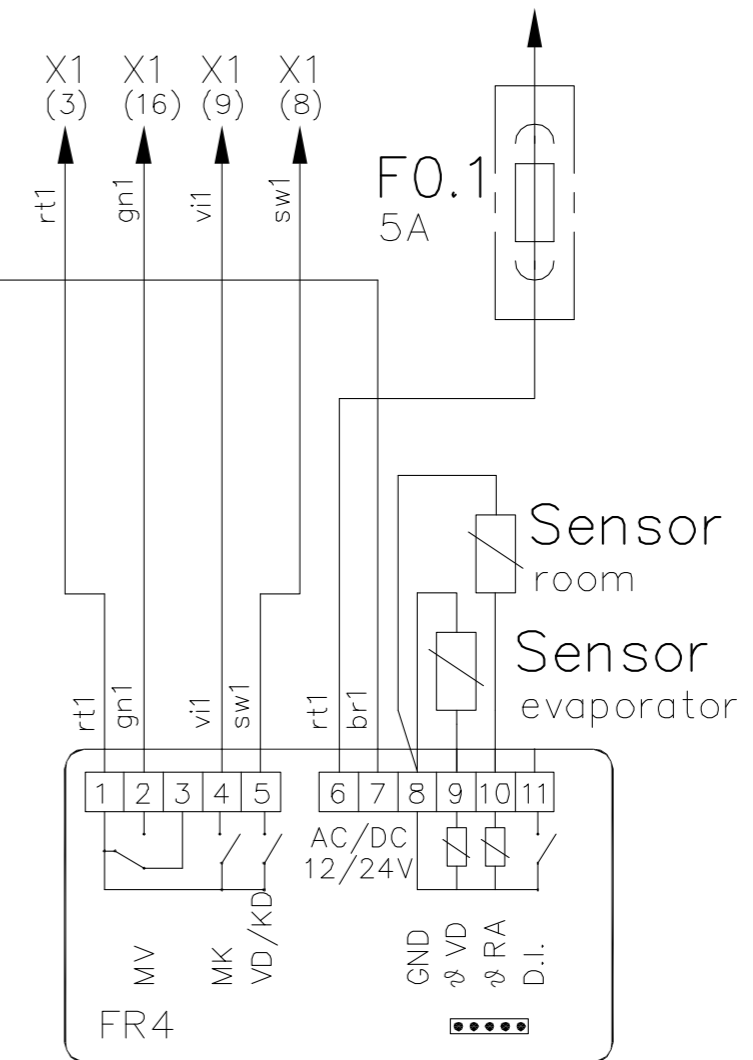
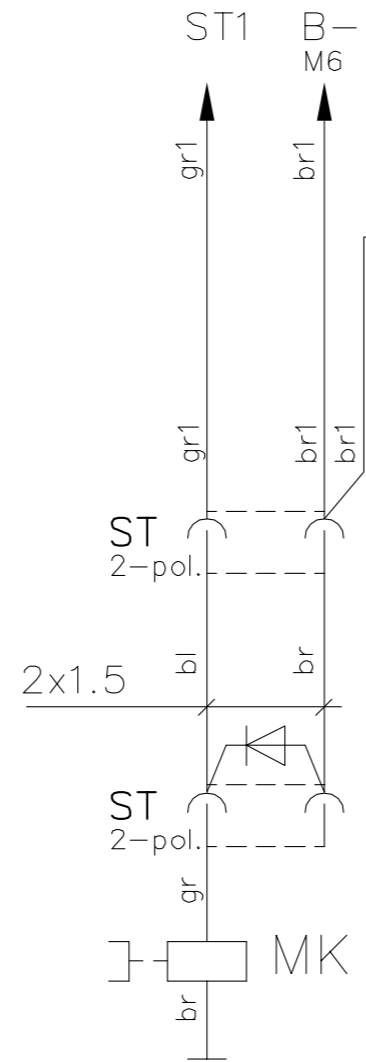
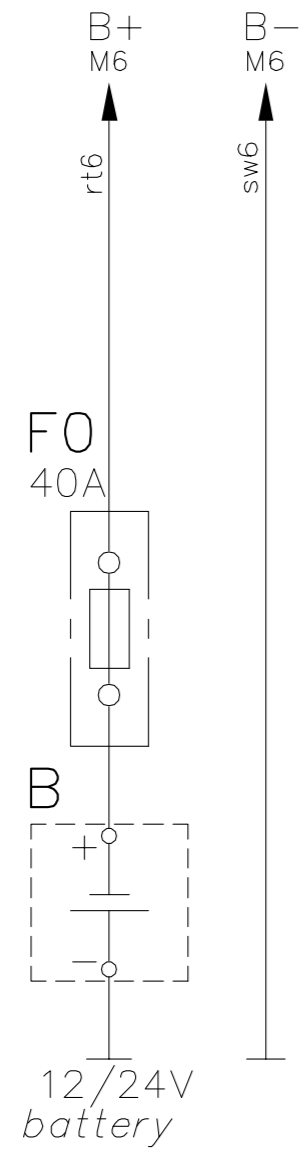
Nr.	Änderungs-Mitteilung	Tag	Name

**KONVEKTA**® KÜHL- & KLIMAANLAGEN D-34607 SCHWALMSTADT

Gez.	27.10.20	H. Seifart
Gepr.		
TAG		NAME

SCHALTPLAN  
 FK1800-2010 WHZ Fahrt 12/24V  
 FR4,1KD-Lüfter,2VD-Lüfter, Fahrt

Typ: FK1800 WHZ	
Blatt	Zeichnungs-Nr.
1/2	K1-025-085-01



Un	F1	F2	F3	F4	F5	F6	F7
12V	7,5A	15A	15A	15A			7,5A
24V	7,5A	7,5A	7,5A	7,5A			7,5A

fuse designation from F1 to F7  
by nominal voltage 12/24V

Diese Zeichnung verbleibt unser Eigentum. Vervielfältigung, Verwertung oder Mitteilung an dritte Personen hat zivil- und strafrechtliche Folgen. (Urheberrechtsgesetz, Gesetz gegen den unlauteren Wettbewerb BGB.)  
Durch Weiterentwicklung entstehende konstruktive und technische Änderungen behalten wir uns vor!  
Originale dürfen ohne Änderungsantrag nicht verändert werden.  
KONVEKTA AG 34607 Schwalmstadt

			<b>KONVEKTA</b> ® KÜHL- & KLIMAANLAGEN D-34607 SCHWALMSTADT					
			Gez.	27.10.20	H. Seifart	SCHALTPLAN FK1800-2010 WHZ Fahrt 12/24V FR4,1KD-Lüfter,2VD-Lüfter, Fahrt	Typ: FK1800 WHZ	
			Gepr.				Blatt	Zeichnungs-Nr.
Nr.	Änderungs-Mitteilung	Tag	Name	TAG	NAME		2/2	K1-025-085-01